



ALPHA AL3-32

Alpha AL3-32 является самой легкой и высокоточной системой 3D сканирования геодезического класса в мире. Разработана специально для профессиональной работы в области геодезии и фотограмметрии.



ХАРАКТЕРИСТИКИ

- » Сантиметровый уровень точности при дальности 105м.
- » Полностью автономна, может крепиться к дрону, автомобилю, лодке и даже к рюкзаку
- » Легко модернизируемая система
- » Возможность модернизации системы: два лазера, DSLR, GeniCam, GigEVision, тепловой, мультиспектральный, гиперспектральный и другие сенсоры
- » Разработана геодезистами для геодезистов
- » Точность работы системы подтверждена многочисленными пользователями



Крепление к автомобилю



Крепление к дрону

По любым вопросам относительно спецификации, стоимости и доставки обращайтесь по телефону или эл почте

lidar@technokauf.ru
www.technokauf.ru

+7 (495) 363-15-59



Technokauf
точные инструменты

ОСНОВНЫЕ ХАРАКТЕРИСТИКИ

Абсолютная точность
25 / 35 мм RMSE на 50м.

PP Attitude Heading RMS Error
0.009 / 0.017° IMU options

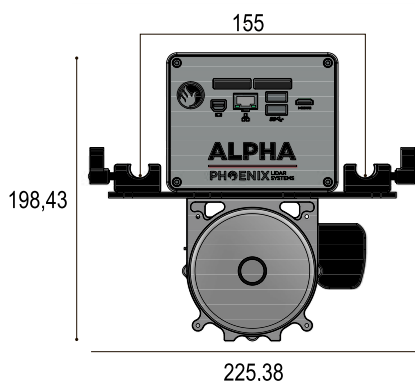
Вес
3.2 кг.

Размеры
29 x 14 x 22 (см)

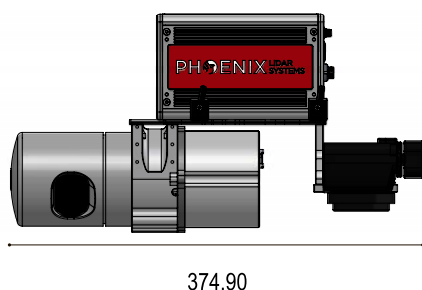
Диапазон измерений
107 м при альбедо 60%

Скорость сканирования
700к точек/сек.

AL3-32 | Вид спереди



AL3-32 | Вид сбоку



В миллиметрах

АППАРАТНЫЕ ХАРАКТЕРИСТИКИ

| | |
|------------------------------|---------------------|
| ОБЩИЕ РАЗМЕРЫ | 296 x 225 x 197 мм. |
| НАПРЯЖЕНИЕ ИСТОЧНИКА ПИТАНИЯ | 12-28 В |
| ПОТРЕБЛЯЕМАЯ МОЩНОСТЬ | 40 Вт |
| ВЕС | 3,2 кг |
| ТЕМПЕРАТУРА ЭКСПЛУАТАЦИИ | от -10° до +40° С |

СИСТЕМА НАВИГАЦИИ

| | |
|-----------------------------|--|
| ПРИЕМ СИГНАЛОВ ОТ СПУТНИКОВ | GPS, ГЛОНАСС |
| ИНИЦИАЛИЗАЦИЯ | На месте, в движении, по двум антеннам |
| РЕЖИМ РАБОТЫ | Реальное время, постобработка |
| ТОЧНОСТЬ ПОЗИЦИОНИРОВАНИЯ | 1см+ 1ppm RMS в плане |

ЛАЗЕР (LiDAR)

| | |
|---|--|
| КЛАСС ЛАЗЕРА | Класс 1 (безопасен для глаз), 905 нм. |
| МИН / МАКС РАССТОЯНИЕ / РАЗРЕШЕНИЕ | 1,0 м / 120 м. / 2 мм. |
| СКО ИЗМЕРЕНИЯ РАССТОЯНИЯ | 20 мм. |
| СКОРОСТЬ СКАНИРОВАНИЯ | 700 к точек/сек, до 1,4 млн. точек/сек. |
| УГОЛ ЗРЕНИЯ | от +10° до -30° по вертикали / 360° по горизонтали |
| КОЛИЧЕСТВО ОТРАЖЕНИЙ | 2 |
| КОЛИЧЕСТВО ЛАЗЕРОВ | 32 |
| РЕКОМЕНДУЕМАЯ ВЫСОТА СКАНИРОВАНИЯ НАД УРОВНЕМ ЗЕМЛИ | 20-60 м |

Плотность облака точек

